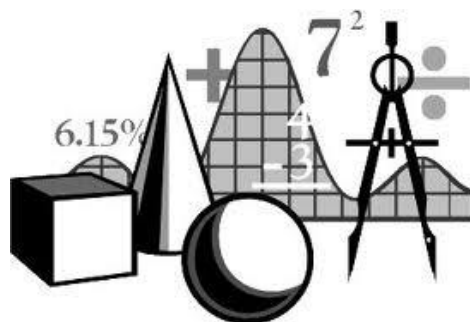


*Sine mathematica vita nulla est.
Bez matematiky život nestojí za nic.*



Seminář a cvičení z matematiky pro IV. ročník

Vedení semináře: vyučující matematiky

Školní rok: 2020/2021

Rozsah: 2 hod./týden

Předmět *Seminář a cvičení z matematiky* ve IV. ročníku je určen převážně budoucím maturantům z matematiky a těm studentům, kteří se připravují k přijímacím zkouškám z matematiky na vysoké školy ekonomického, technického a přírodovědného směru. Hlavní náplní je shrnutí a prohloubení poznatků stěžejních celků učiva probraného v I. až IV. ročníku gymnázia. V rámci procvičování si studenti též vyzkouší maturitní testy z minulých let.

Seminář nabízíme ve dvou úrovních náročnosti, v obou případech s ohledem na potřeby přípravy ke státní i profilové maturitní zkoušce a přijímacím zkouškám na různé typy VŠ. Klasifikace je založena na písemných testech odpovídajících zadání státních testů, popř. Matematiky +.

Při výběru semináře se zapisujete do skupiny 1 (nižší) nebo 2 (vyšší) podle vlastní preference, případně po konzultaci se svým vyučujícím matematiky.

Za komisi Ma – Dg: Mgr. Svatava Jiroušková